

Dolphin M400 / M500

FR Manuel d'utilisation



FR

Dolphin M400 / M500

Manuel d'utilisation

Contenu

1. INTRODUCTION	3
2. SPECIFICATIONS	3
3. AVERTISSEMENTS ET PRECAUTIONS.....	3
3.1 Avertissements.....	3
3.2 Précautions	3
4. ELEMENTS DU NETTOYEUR DE PISCINE	4
5. UTILISATION DU NETTOYEUR DE PISCINE	5
5.1 Préparation	5
5.2 Introduction du nettoyeur dans la piscine	6
5.3 Retrait du nettoyeur de la piscine.....	7
6. EFFECTUEZ LA MAINTENANCE ROUTINIÈRE.....	8
6.1 Nettoyer le cartouches de filtrantes	8
6.2 Démonter et nettoyer de l'impulseur	9
7. LA TÉLÉCOMMANDE - POUR M500 UNIQUEMENT	10
8. STOCKAGE HORS SAISON.....	12
9. DEPANNAGE	12
10. CADDY DE MONTAGE	13

Dolphin M400 / M500

Manuel d'utilisation

1. INTRODUCTION

Merci d'avoir acheté ce robot nettoyeur de piscine de chez Maytronics.

Nous sommes convaincus que votre robot nettoyeur de piscine vous assurera un nettoyage crédible, convenable et rentable de votre piscine. Son filtrage fiable de toutes les piscines, son brossage actif et sa brosse grim pant sur toutes les surfaces permettent d'assurer l'hygiène maximale de votre piscine.

Les robots nettoyeurs de piscine de Maytronics fournissent une technologie de nettoyage avancée, une performance de longue durée et une maintenance en toute simplicité. Vous et votre famille pourrez profiter en toute confiance d'une piscine entièrement propre.

2. SPECIFICATIONS

Protection du moteur: IP 68

Profondeur minimale: 0.4 m (1.33 ft)

Profondeur maximale: 5 m (16.4 ft)

Interrupteur numérique du bloc d'alimentation:

- Entrée - 100 VAC – 250 VAC
- 50 Hz - 60 Hz
- 180 W
- Sortie - <30 VDC
- IP 54

3. AVERTISSEMENTS ET PRECAUTIONS

3.1 Avertissements



- Utilisez uniquement le bloc d'alimentation électrique qui vous a été fourni à l'origine
- Assurez-vous que la prise électrique est protégée par un disjoncteur de fuite à la terre
- Eloignez le bloc d'alimentation des flaques d'eau
- Positionnez le bloc d'alimentation à au moins 3.5 m (12 ft) du bord de la piscine
- N'entrez pas dans la piscine lorsque le nettoyeur est en marche
- Débranchez l'alimentation électrique avant tout entretien du robot

3.2 Précautions

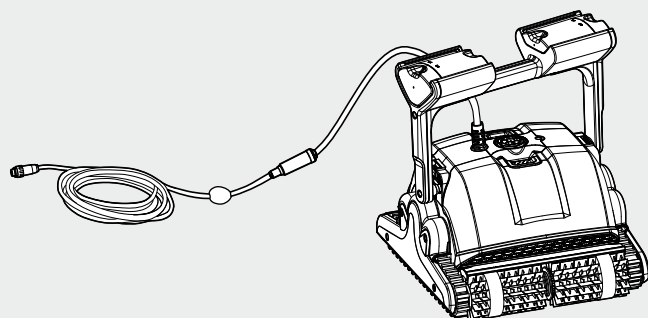
Lorsqu'il n'est pas utilisé, entreposez le nettoyeur de piscine sur son Caddy dans un lieu ombragé.

N'utilisez le nettoyeur de piscine que lorsque les conditions de l'eau sont les suivantes:

Chlore	4 ppm max.
pH	7,0 - 7,8
Température	6°C - 35°C (43°F - 95°F)
NaCl	5000 ppm max.

4. ELEMENTS DU NETTOYEUR DE PISCINE

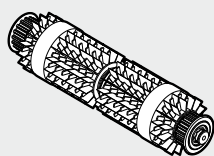
► Dolphin M400 / M500



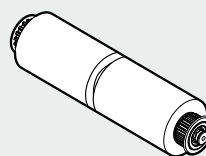
Télécommande - Pour M500 uniquement



► Brosses

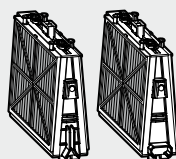


Brosse combinée
Brosse adaptée à tous revêtements de parois, idéale pour le nettoyage de la plupart des piscines.

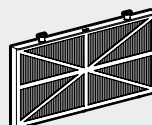


Wonder brosse
pour céramiques lisses.

► Filtration



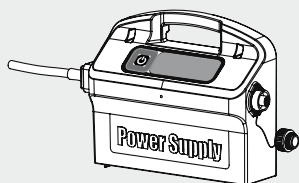
Cartouches avec filtre filet (X4)



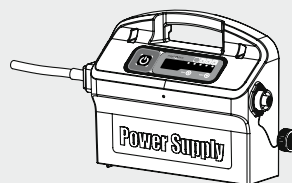
Filtre ultrafin (X4)
(En option)

► Bloc d'alimentation électrique - Options

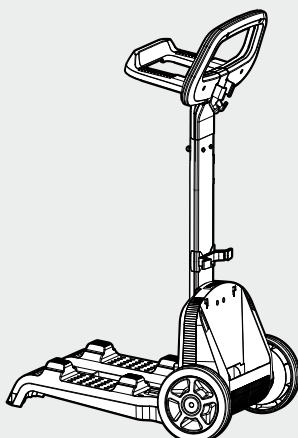
Basic



Avancée



► Caddy

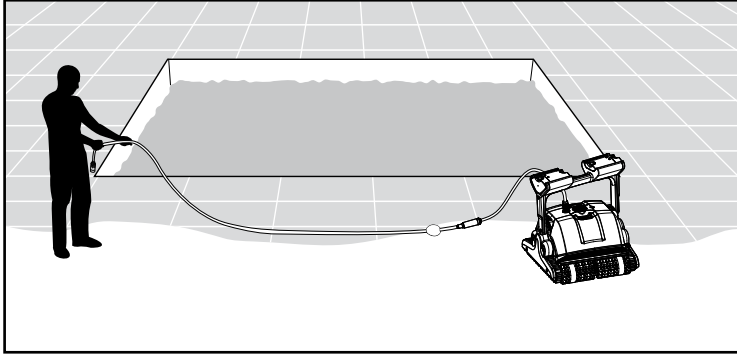


5. UTILISATION DU NETTOYEUR DE PISCINE

Le nettoyeur de piscine est très simple à utiliser. Il suffit de le mettre dans la piscine et de s'assurer qu'il soit bien posé au fond de la piscine. Allumez-le (ON) et laissez-le faire son travail.

5.1 Préparation

Avant d'utiliser pour le première fois le nettoyeur de piscine, effectuez les étapes suivantes:



Déroulez le câble et étirez-le entièrement pour qu'il n'ait pas de plis.

Les petits modèles sont fournis avec un couvercle en plastique sur les brosses.

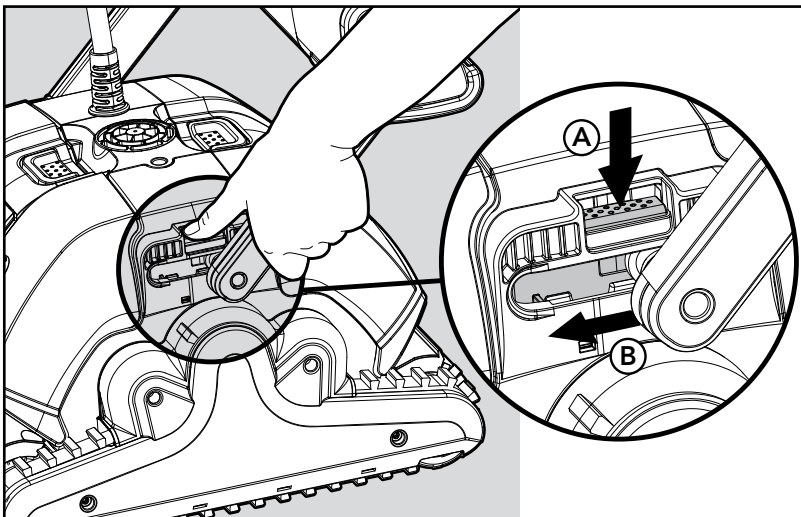
Réglage de l'angle de la poignée

La poignée du robot doit être ajustée et verrouillée en diagonale afin d'assurer des résultats de nettoyage optimaux.

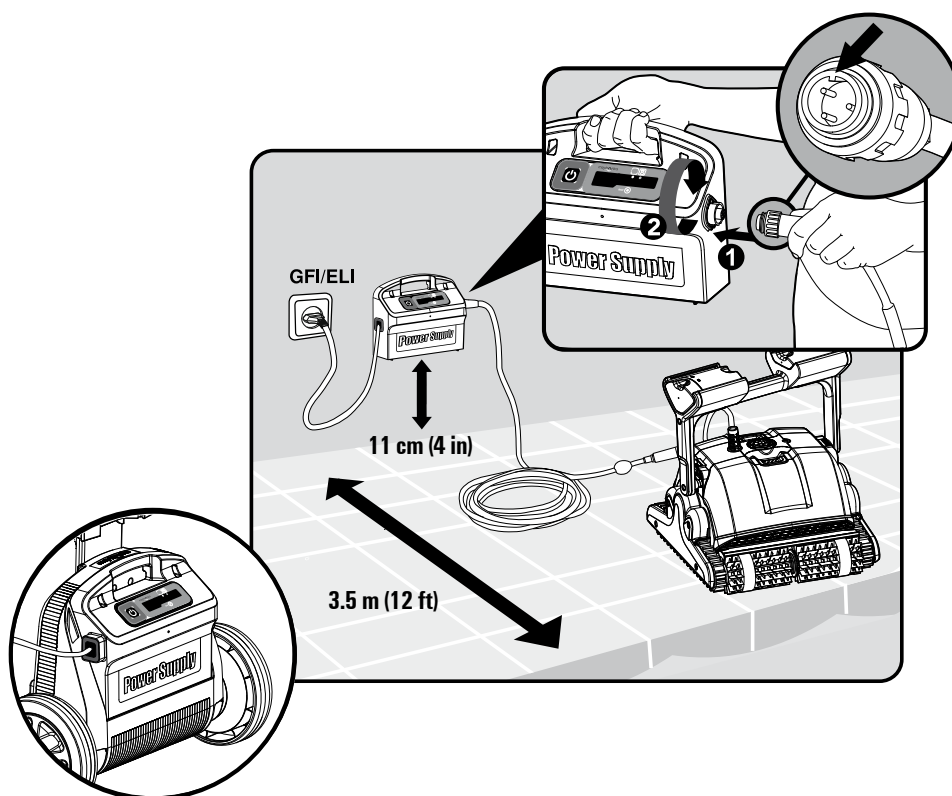
L'angle de la poignée peut être également ajusté pour déterminer la vitesse à laquelle le robot avance le long de la ligne de flottaison.

Pour régler l'angle de la poignée:

- A. Pressez le loquet vers le bas et maintenez-le en position appuyée.
- B. Déplacez la manette jusqu'à la position désirée et relâchez le loquet pour maintenir la poignée en place.



Positionnez le bloc d'alimentation de manière à ce qu'il soit à peu près au milieu de la longueur de la piscine à une distance minimale de 3,5 m (12 ft) de la piscine et placé à 11 cm (4 in) au-dessus du sol.



Branchez le câble flottant à l'alimentation en introduisez-le à l'aide de l'encoche dans le connecteur (1) et alignez-le avec la rainure de la prise du bloc d'alimentation; ensuite, tournez dans le sens des aiguilles d'une montre (2).

Branchez le bloc d'alimentation et laissez-le en position OFF.

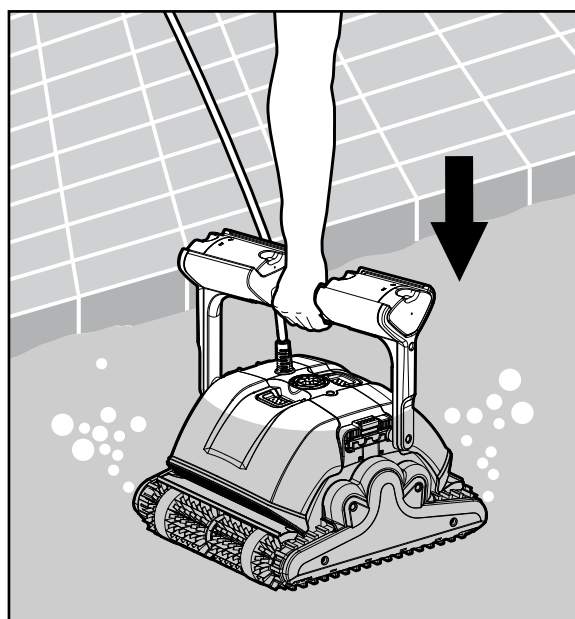
5.2 Introduction du nettoyeur dans la piscine

Si votre nettoyeur de piscine est équipé de brosses contenant des éponges, plongez les brosses dans l'eau et pressez-les de manière à ce qu'elles absorbent de l'eau la première fois que vous utilisez le nettoyeur de piscine, ou si les brosses se sont desséchées entre deux usages.

Libérez le nettoyeur de piscine et laissez-le couler vers le fond de la piscine.

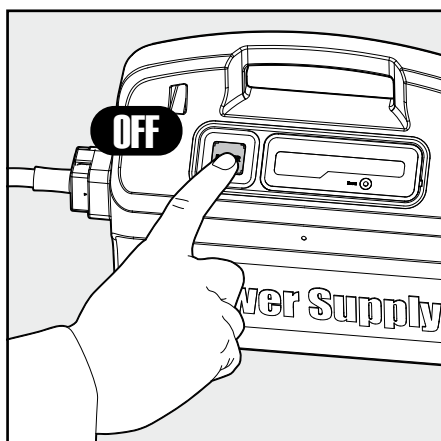
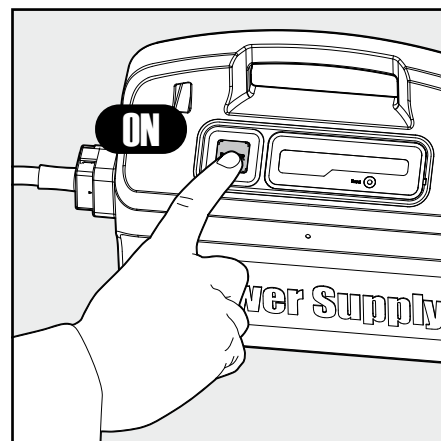
Assurez-vous que rien ne gêne le câble de flottaison.

Pour éviter les plis dans le câble de flottaison, mettez à l'eau assez de longueur de câble pour que le nettoyeur puisse atteindre le coin le plus éloigné de la piscine.



Mettez l'appareil sous tension (ON).

Le nettoyeur de piscine fonctionnera jusqu'à ce qu'il atteigne la fin du cycle de nettoyage.

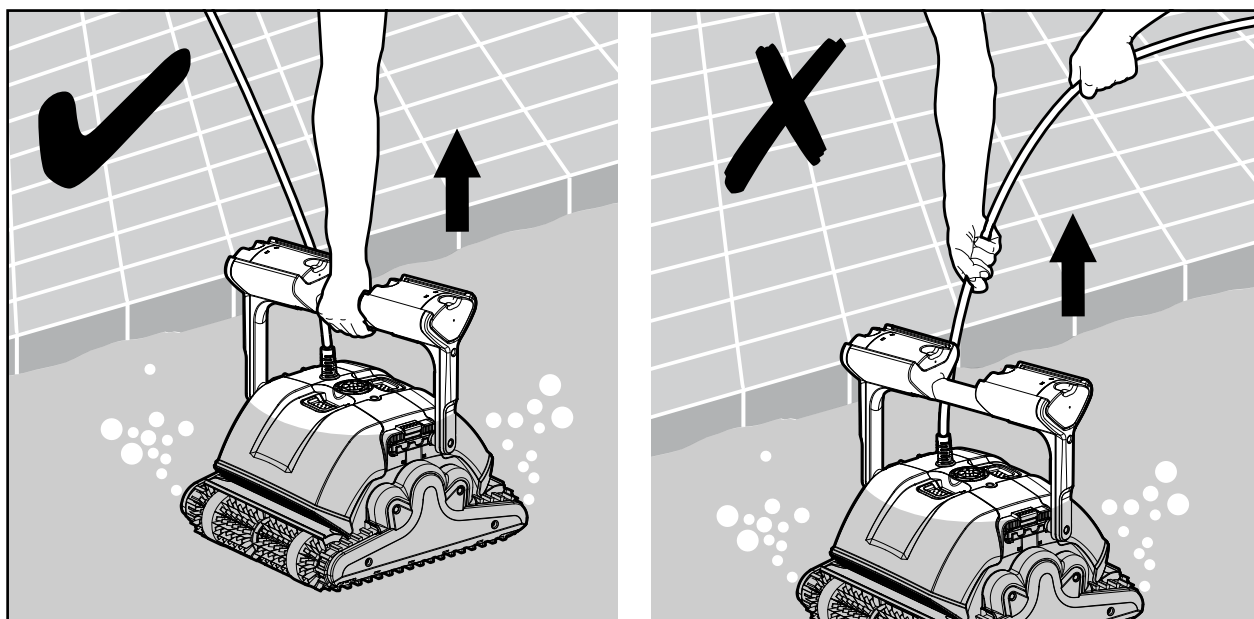


ur de la piscine

 Coupez le courant (OFF) et débranchez le bloc d'alimentation.

A l'aide du câble de flottaison, ramenez le nettoyeur de piscine au bord de la piscine.

A l'aide de la poignée, sortez le nettoyeur de la piscine.



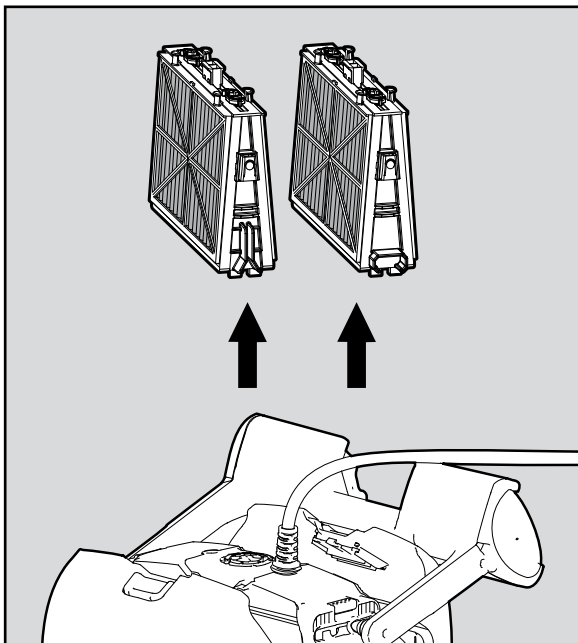
 NE PAS RETIRER LE NETTOYEUR DE LA PISCINE EN TIRANT SUR LE CÂBLE.

6. EFFECTUEZ LA MAINTENANCE ROUTINIÈRE

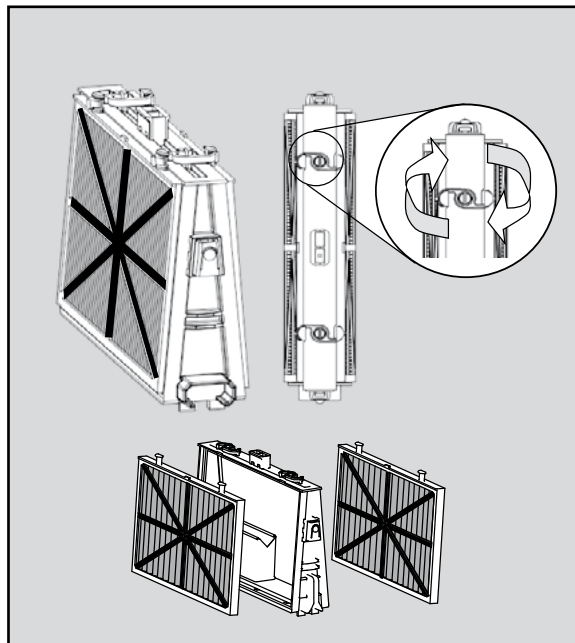
6.1 Nettoyage des cartouches filtrantes

 Débranchez l'alimentation électrique avant le nettoyage.

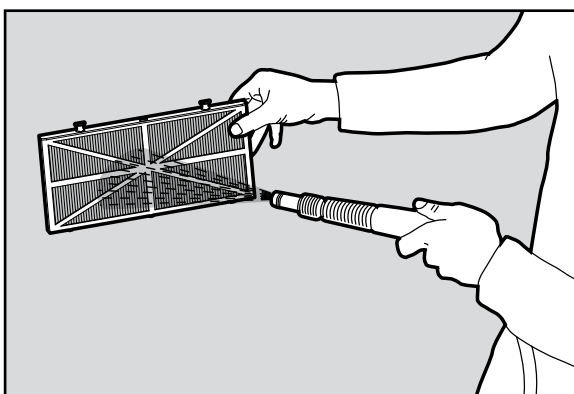
Remarque : Ne laissez pas sécher les cartouches des filtres avant de procéder au nettoyage.



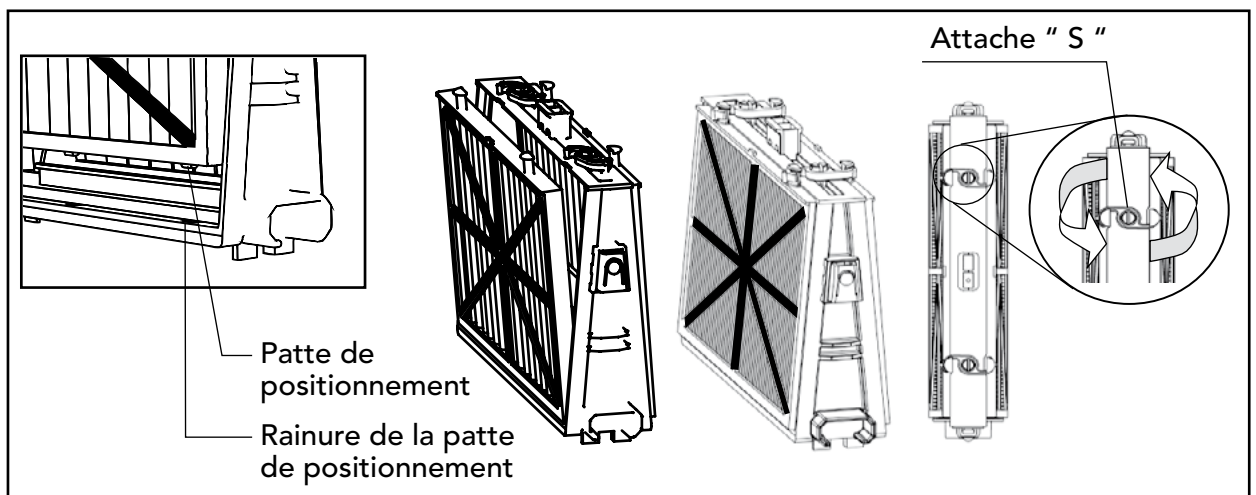
Ouvrez les couvercles des filtres et retirez les cartouches des deux côtés du robot.



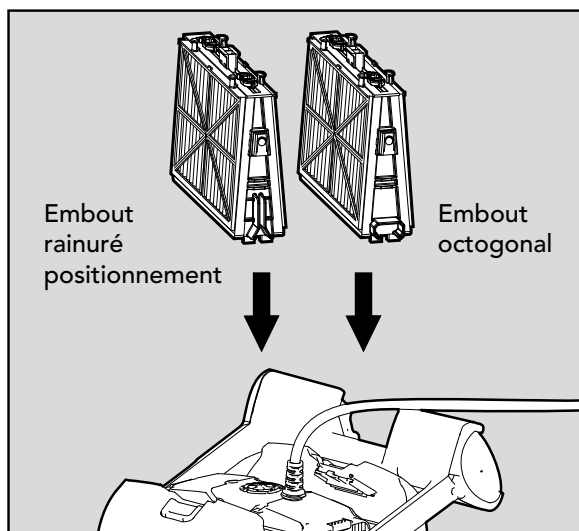
Ouvrez les attaches et retirez les filtres.



Nettoyez les filtres avec un tuyau.



Remontage des éléments des filtres: Insérez les pattes de positionnement au bas de l'élément du filtre dans leurs rainures sur le châssis de base, puis fermez l'attache "S".



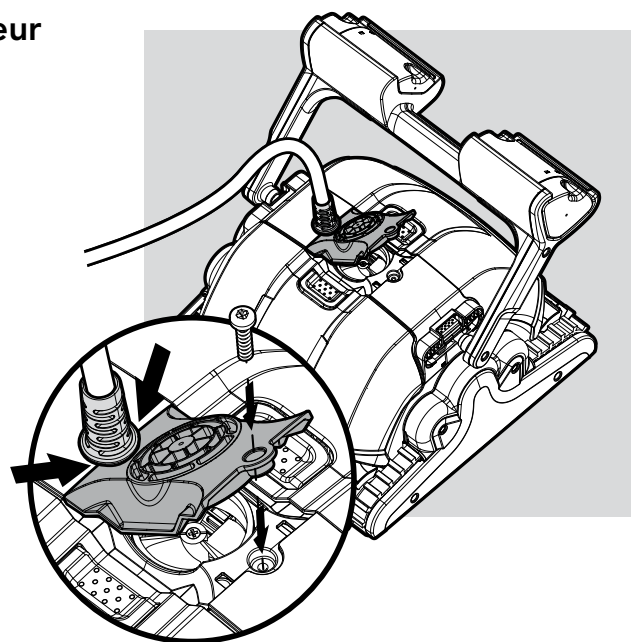
Réinstallez les châssis de base avec des filtres selon le schéma.

⚠ Ne forcez pas sur les filtres pour les mettre en place.

6.2 Démontez et nettoyez de l'impulseur

⚠ Débranchez l'alimentation électrique avant le nettoyage.

Démontez le couvercle de l'impulseur et nettoyez autour du boîtier, puis réassemblez.
(Utilisez un tournevis à tête Phillips).

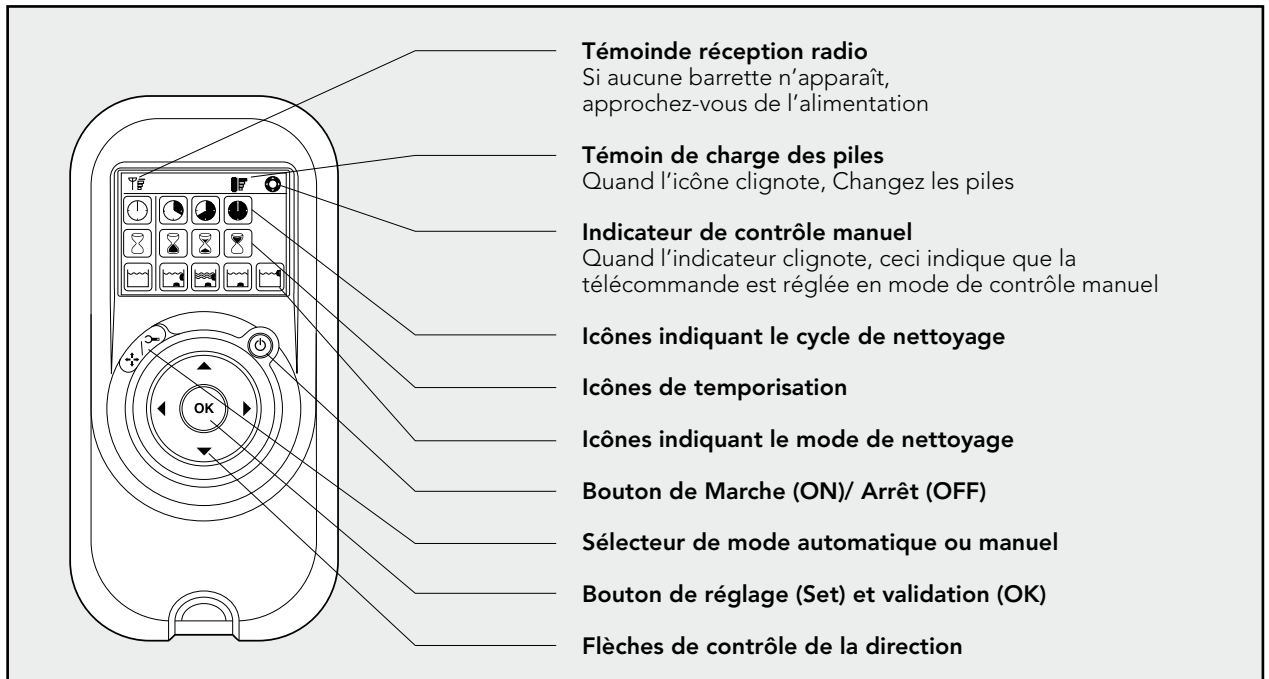


7. LA TÉLÉCOMMANDE - POUR M500 UNIQUEMENT

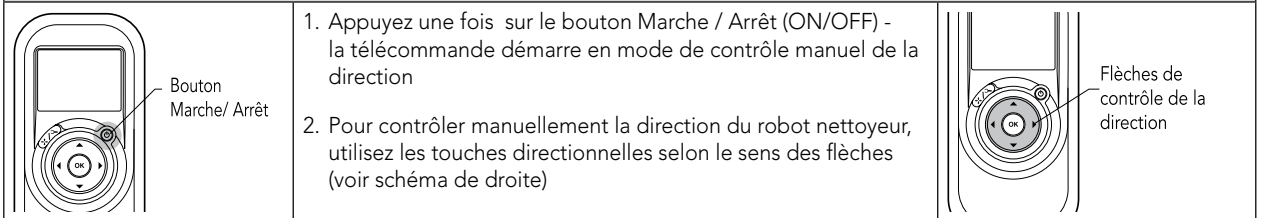
La télécommande dispose de deux modes de fonctionnement – un mode de contrôle automatique et un mode de contrôle manuel de direction.

En mode automatique, tous les paramètres sont modifiables.

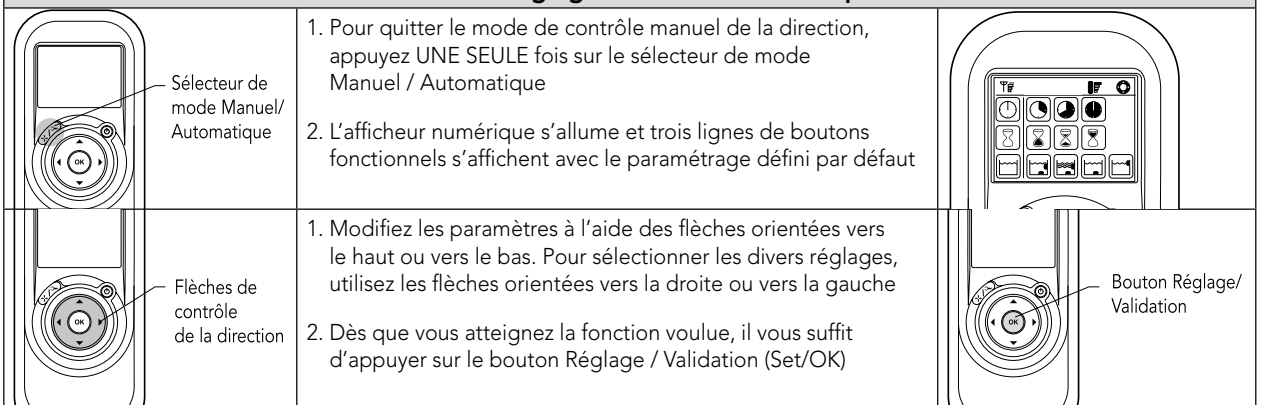
En mode manuel, la direction du robot nettoyeur de piscine peut être contrôlée manuellement.



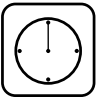
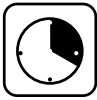
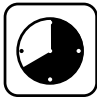
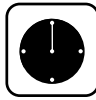









Mode de contrôle manuel de la direction



Sortie du Mode de Contrôle Manuel et Réglage du mode automatique



Appuyez tout d'abord sur la touche Manuel Automatique pour sélectionner le mode, ensuite réalisez les réglages selon le tableau ci-dessous:

 <p>Indicateur de cycle de nettoyage Cette touche détermine la durée du cycle de nettoyage. La télécommande vous permet de choisir parmi les options suivantes.</p>	 <p>Rapide Cycle de 1.5 h</p>	 <p>Efficace (Réglage par défaut) Cycle de 2.5 h. pour une utilisation quotidien.</p>	 <p>Extra Cycle de 3.5 h</p>	
 <p>Indicateur de temporisation Cette touche détermine le moment de déclenchement du cycle par l'appareil. Un début de cycle différé (temporisé) permet de laisser les impuretés se déposer au fond de la piscine.</p>	 <p>Début de cycle immédiat (Réglage par défaut)</p>	 <p>Temporisation d'une heure</p>	 <p>Temporisation de deux heures</p>	
 <p>Indicateur du mode de nettoyage Cette touche vous permet de choisir parmi les options suivantes.</p>	 <p>Standard Nettoyage du sol et des parois. (Réglage par défaut)</p>	 <p>Ultra-propre Aspiration plus puissante et mouvement plus lent. (Sol et parois)</p>	 <p>Sol uniquement Nettoie seulement le sol et les plinthes.</p>	 <p>Parois seulement Nettoie seulement les parois et la bordure de l'eau.</p>

Remarque:

- Au bout de 2 minutes d'inactivité des touches, la télécommande s'éteint et le robot nettoyeur poursuit le cycle entamé selon le paramétrage en cours.
- A la fin des cycles "Ultra-propre" et "Parois seulement", le robot nettoyeur récupère les réglages définis par défaut.

8. STOCKAGE HORS SAISON

Si le nettoyeur de piscine n'est pas utilisé pendant une période prolongée, veuillez l'entreposer de la manière suivante:

- Assurez-vous qu'il n'y a plus d'eau dans le nettoyeur de piscine
- Nettoyez à fond les cartouches de filtrage et remettez-les en place
- Rembobinez le câble sans y faire de plis et placez-le sur le Caddy
- Rangez le robot nettoyeur en position verticale sur son Caddy, à l'abri de la lumière solaire directe, de la pluie et du gel, dans un lieu dont la température se situe entre 5°C - 45°C (41°F - 113°F)




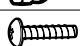
9. DEPANNAGE

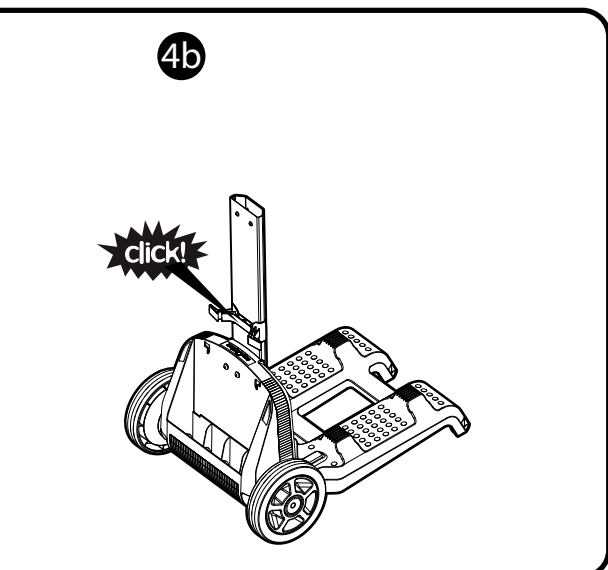
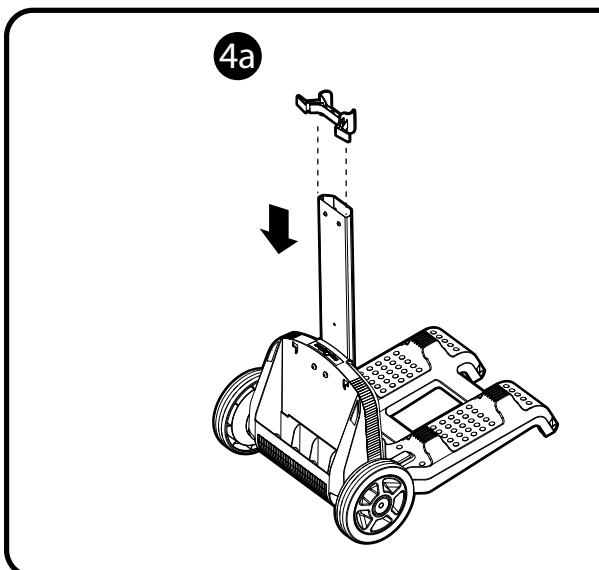
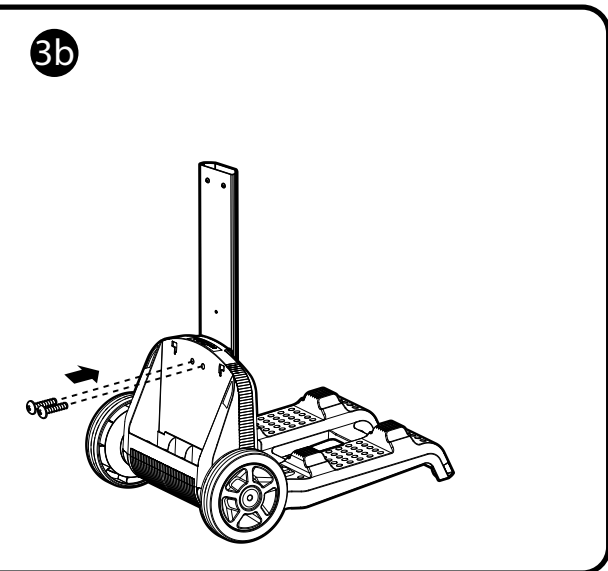
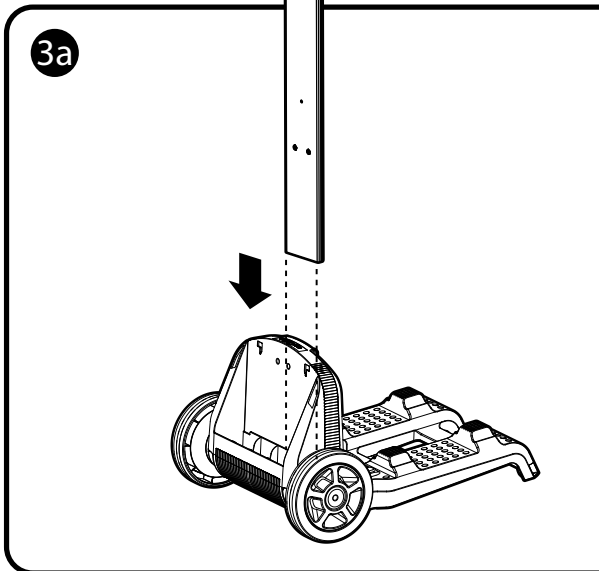
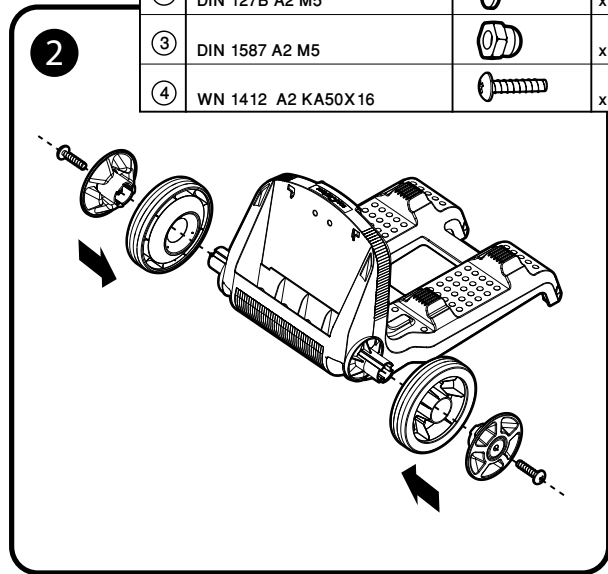
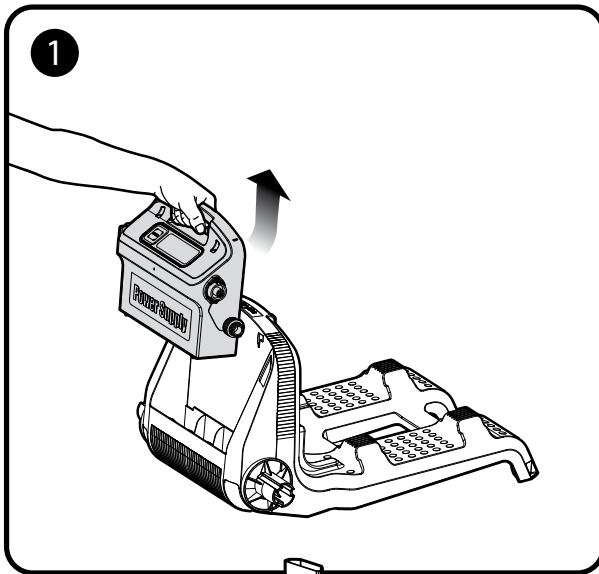
Avant de contacter votre distributeur Dolphin, veuillez lire attentivement ce guide.

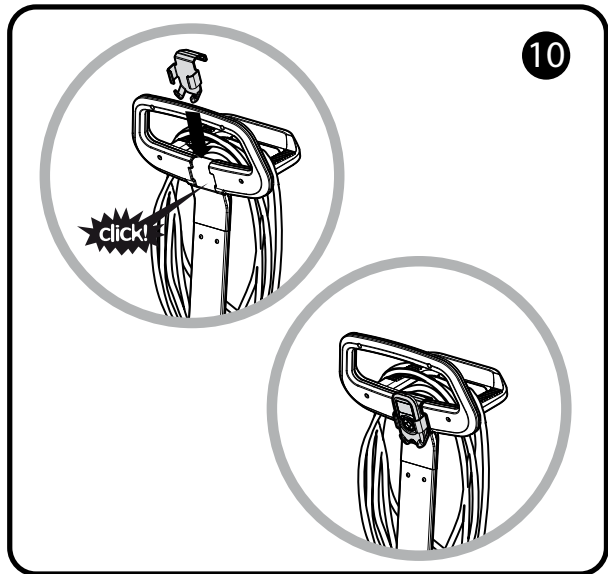
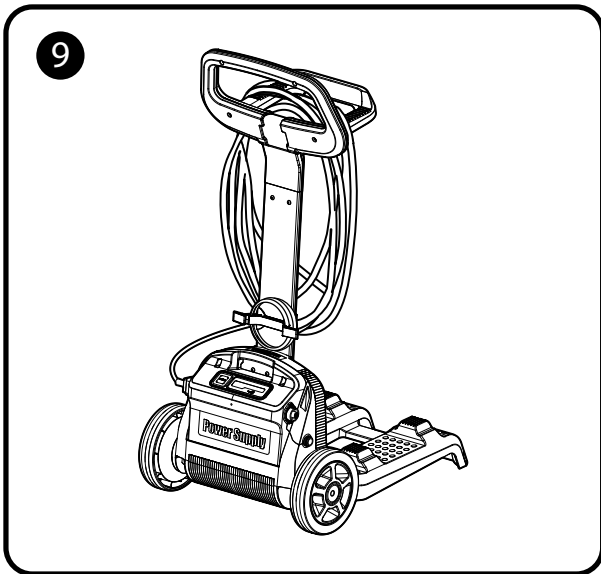
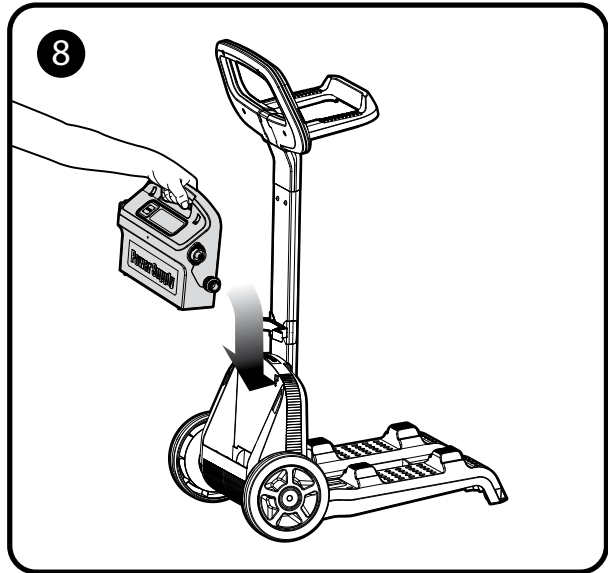
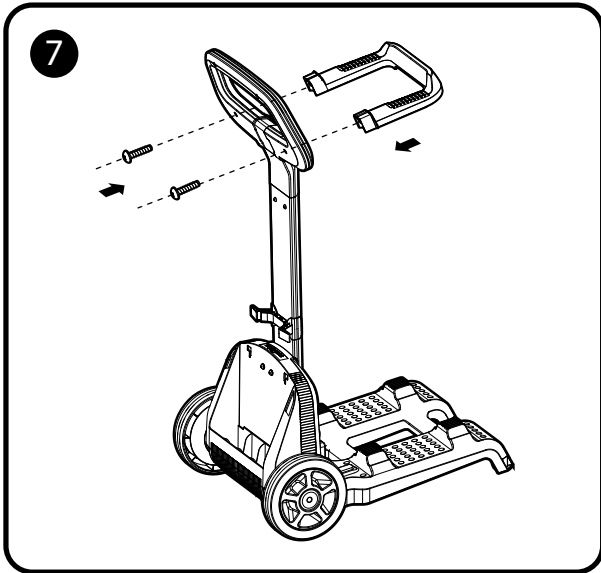
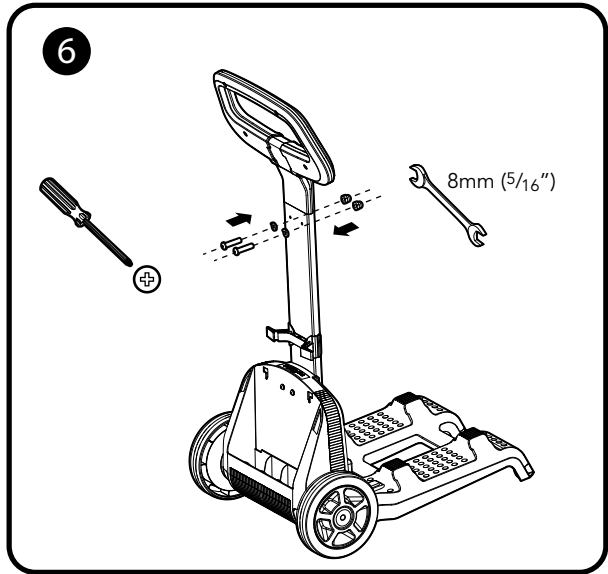
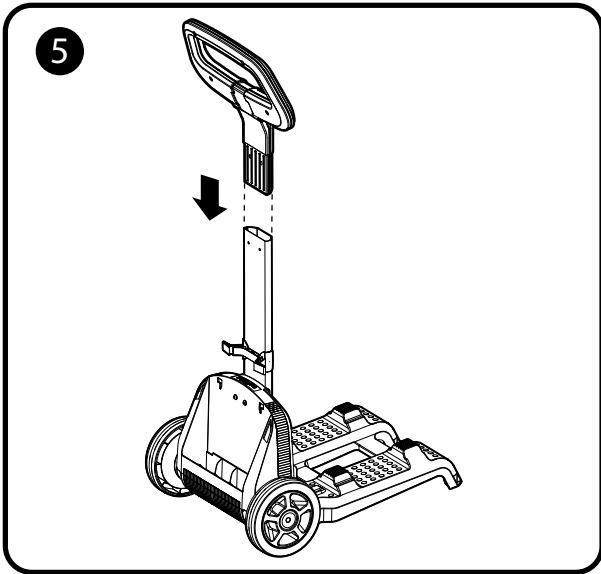
Symptôme	Solutions
Cable twisting or cable coils up	Vérifiez si un obstacle est présent dans la piscine
	Réduisez la distance excessive de câble dans la piscine
	Assurez-vous que la cartouche du filtre est propre
	Redressez le câble et étalez-le régulièrement au soleil
Le Dolphin tourne en rond ou n'atteint pas toutes les surfaces de la piscine	Vérifiez si des corps étrangers bloquent les parties mobiles
	Assurez-vous que la cartouche du filtre est propre et que les accès au filtre sont bien fermés
	Assurez-vous que la distance de câble tirée est suffisante pour couvrir toute la piscine
	Avant d'utiliser le Dolphin en début de saison, il est recommandé de brosser toutes les algues susceptibles de se trouver sur le sol et les parois de la piscine
Le Dolphin ne se déplace pas latéralement sur les parois	Réglez l'angle de la poignée
Le Dolphin n'escalade pas les parois	Assurez-vous que la cartouche du filtre est propre
	Pour un nettoyage en début de saison, utilisez les cartouches avec filtre filet
	Vérifiez si les brosses installées conviennent au revêtement de la piscine, et remplacez-les si nécessaire
	Vérifiez si les brosses sont usées, et remplacez-les si nécessaire
	Assurez-vous que la turbine est propre
Vérifiez que la télécommande est paramétrée pour l'option "escalade des parois" - pour M500 uniquement	
Le Dolphin ne plonge pas	Assurez-vous que les brosses Wonder ou les brosses combinées sont bien imprégnées d'eau
Le Dolphin se dégage de la paroi à hauteur de la bordure de l'eau	Si le Dolphin monte trop haut dans le parcours d'escalade, consultez votre distributeur Dolphin
La télécommande ne fonctionne pas - pour M500 uniquement	Vérifiez si les piles doivent être changées
Le moteur ne fonctionne pas	Vérifiez si la turbine est bloquée
	Vérifiez si le système d'entraînement est bloqué
	Vérifiez s'il existe un problème électrique (alimentation) en contrôlant l'arrivée du secteur.
	Si l'arrivée du courant est correcte, veuillez contacter votre distributeur Dolphin

D'autres cas de panne sont consultables sur notre site Internet: www.maytronics.com

10. CADDY ASSEMBLY

①	DIN 7985 A2 M5X35		x 2
②	DIN 127B A2 M5		x 2
③	DIN 1587 A2 M5		x 2
④	WN 1412 A2 KA50X16		x 6





Dolphin M400 / M500

8152163